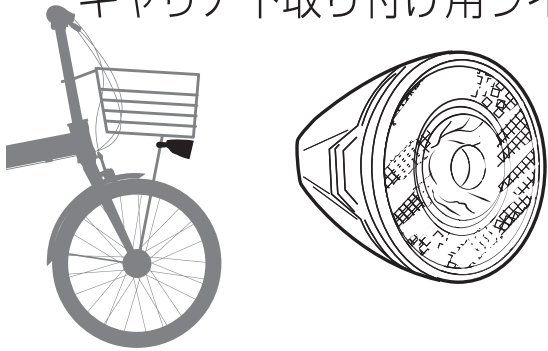


700HDJ2-70-01(BB) キャリア下取り付け用ライト

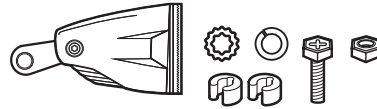


※お使いの前に説明書を最後までよくお読み下さい。
※この製品の特徴をよく理解された上でご愛用下さい。

仕様

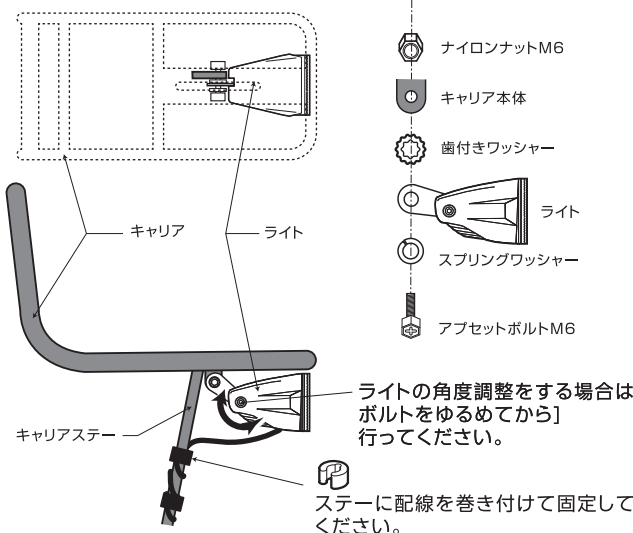
名称：700HDJ2-70-1(BB)
対応規格：6V / 0.8 Watt | 6V / 2.4 Watt
仕様：Hi-Power 白色 LED 1個 (JIS規格準拠)
前方反射板あり (JIS規格準拠)
蓄電機能なし
自動センサー：オートセンサーあり
固定方式：キャリア用ブラケット(NP-BB)

同梱内容



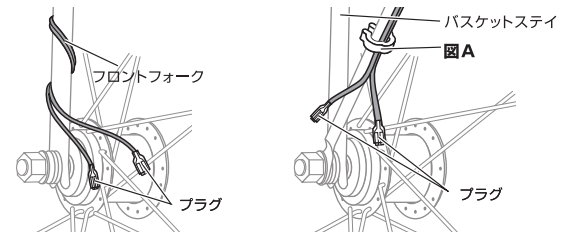
ヘッドライトの取り付け確認・交換方法

ヘッドライトが前方約5~10mを照らすように角度調整の上、ヘッド固定ネジで確実に固定してください。

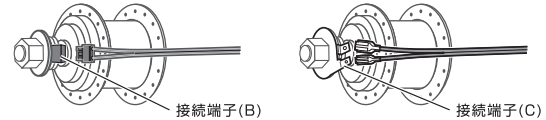


結線・配線の方法

[フロントフォークに配線] [バスケットステイに配線]

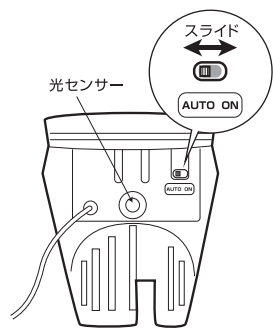


接続可能な端子のタイプなのか確認して行ってください。



●配線を適度な長さにカットし、フロントフォークまたは、バスケットステイに絡まないように巻きつけ、ハブダイナモ接続端子にしっかりと差し込んでください。バスケットステイの場合はケーブル固定パーツ(図A)を使って配線を固定してください。
※注意:配線にあそびがあると、スポーク等に巻き込まれ危険です。

点灯モードの切替え方法・点灯の確認方法



点灯モード切替え

●ライトの裏側の切り替えスイッチを左右にスライドさせると、AUTO(オート)-ON(オン)の点灯モードに切り替えられます。
●スイッチ操作は必ず停車中に行ってください。
【ONモード】
ONの位置の場合、走行中は昼間でも常時点灯します。
【AUTOモード】
暗いところで走行すると、光センサーが周囲の暗さを感じて点灯します。ただし、環境や時間帯により光センサーが明るさを感じ点灯しない場合があります。

点灯の確認

●ONモードにして、前車輪を回転させライトの点灯を確認してください。(このとき暗い場所である必要はありません。)
●AUTOモードにして、暗いところで、前車輪を回転させライトの点灯を確認してください。

点灯しない場合

各端子部の接続状態に異常がないか点検確認してください。

	昼間	夕方	夜間
AUTO	← 点灯しない →	← 点灯する →	← 点灯する →
ON	← 点灯する →	← 点灯する →	← 点灯する →

注意事項

- 取り付けは必ず専門技術を持った方に依頼してください。
- 低速時は点灯がちらつき安定しない場合があります。
- 点灯中のライトを直視しないでください。視力障害を起こす恐れがあります。
- 手やライトがぬれている状態で、取り付け・配線作業は、行わないでください。(電子回路に電力が蓄えられている場合、危険です。)
- 定期的に点検を行ってください。(ライト取り付けのがたつき、緩み等)
- 本体を分解すると元に戻らなくなりますので、絶対に分解しないでください。
- このライトは、光源にLEDを使用しているため製品ごとの照度及び発光色に若干の差があります。



このヘッドライトは、非常に強い光を照射しているため、水平方向より上向きに取り付けると、対向する歩行者、自転車、オートバイ、自動車等の視界を妨害する恐れがあり、事故の原因となる可能性があります。ライトの取り付け角度にご注意ください。

説明書番号：700hdj2-70-01(BB)_210611

商品についてのお問い合わせ
フリーダイヤル：0120-779-867
受付時間：9:30~12:00 / 13:00~17:00
(土日・祝日・弊社休業日は除く)



www.crops-sports.com
Designed by CROPS in Japan
Made in China