

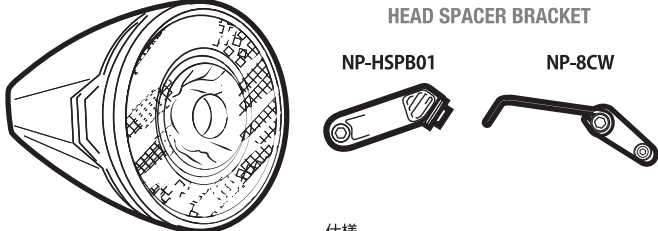
前後同時点灯ライト

※お使いの前に説明書を最後までよくお読み下さい。
 ※この製品の特徴をよく理解された上でご愛用下さい。

700HDRJ2-70

(EXTENSION CABLE 1100)
 (NP-HSPB01 / 8CW / PB12-18)

前照灯



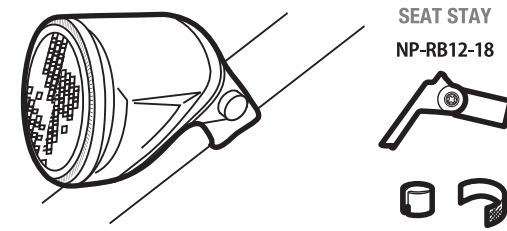
HEAD SPACER BRACKET

NP-HSPB01 NP-8CW

仕様

- Hi-Power 白色 LED 1 個 (JIS 規格準拠)
- 前方反射板あり (JIS 規格準拠)
- 対応発電ハブ：6V - 2.4W
- 蓄電機能あり
- オートセンサーあり
- ブラケット：NP-HSPB01 / NP-8CW

後方安全灯



SEAT STAY

NP-RB12-18

仕様

- 赤色 LED 1 個
- 後方反射板あり (JIS 規格準拠)
- ブラケット：NP-RB12-18 (シートステー用ブラケット)

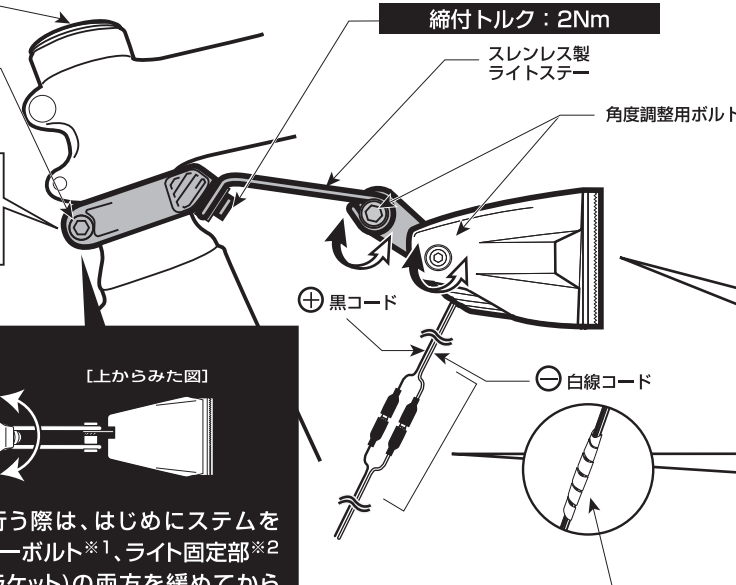
ヘッドライトの取り付け方法

※1アンカーボルト

締付トルク：2Nm

※2ヘッドスペーサー
ブラケット

※必ず先に、アンカーボルト※1を
締めてから、ライト固定部※2
(ヘッドスペーサーブラケット)を
締めてください。



締付トルク：2Nm

スレンレス製
ライトステー


角度調整用ボルト

⊕ 黒コード

⊖ 白線コード

スパイラルケーブル

用意する工具

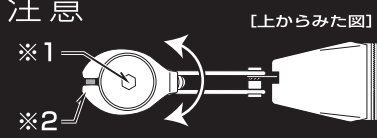


六角レンチ#4

ヘッドライトが前方約10mを
照らすように角度調整を
してください。

接続した⊕⊖のコードを
付属のスパイラルケーブルを
使ってまとめてください。

注意 [上からみた図]



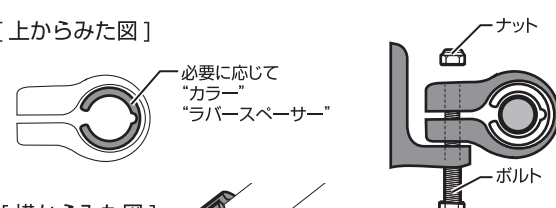
※1 ※2

左右の角度調整を行う際は、はじめにステムを
緩めた上、必ずアンカーボルト※1、ライト固定部※2
(ヘッドスペーサーブラケット)の両方を緩めてから
行ってください。破損の原因になる可能性があります。

テールライトの取り付け方法

注意 ガタ付きのないようにネジをしっかりと締めてください。
 ※落下してホイールなどに巻き込まれる可能性があります。

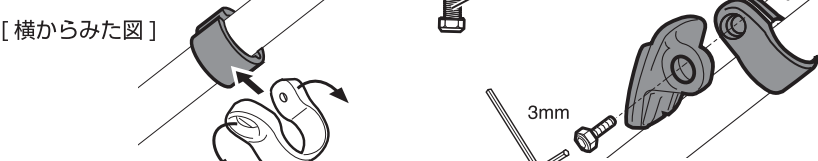
[上からみた図]



ナット

ボルト

[横からみた図]



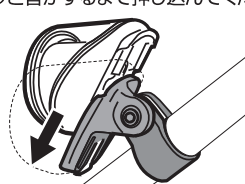
3mm

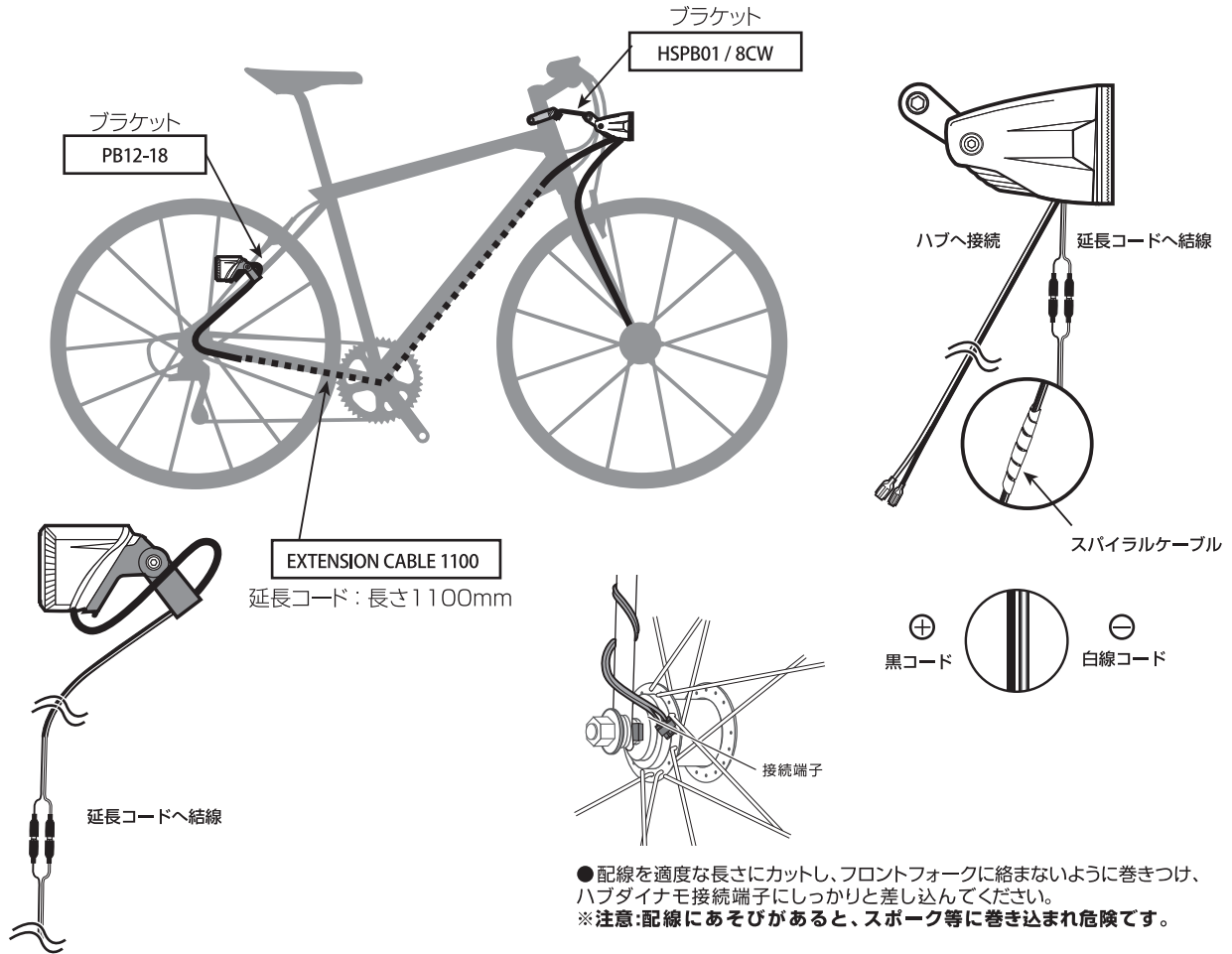
パイプ径に合わせて付属の“カラー”または“ラバースペーサー”をお使いください。

パイプ径	φ12~13mm	φ13.5~15.5mm	φ16~17.5mm	φ18~19mm
カラー	○	—	—	—
ラバースペーサー	—	○	※	—

※ラバースペーサーをカットしたり、マスキングテープなどで巻きつけるなどの微調整を行ってください。

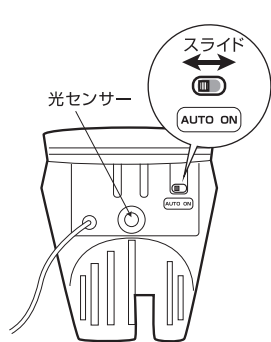
ブラケットを付属のボルトで固定し、
 ライトをブラケットにスライドさせながら
 カチッと音がするまで押し込んでください。





●配線を適度な長さにカットし、フロントフォークに絡まないように巻きつけ、ハブダイナモ接続端子にしっかりと差し込んでください。
 ※注意:配線にあそびがあると、スポーク等に巻き込まれ危険です。

点灯モードの切替え方法・点灯の確認方法



点灯モード切替え

- ライトの裏側の切り替えスイッチを左右にスライドさせると、AUTO(オート)-ON(オン)の点灯モードに切り替えられます。
- スイッチ操作は必ず停車中に行ってください。

[ONモード]
ONの位置の場合、走行中は昼間でも常時点灯します。

[AUTOモード]
暗いところで走行すると、光センサーが周囲の暗さを感じて点灯します。ただし、環境や時間帯により光センサーが明るさを感じし点灯しない場合があります。

点灯の確認

- ONモードにして、前車輪を回転させライトの点灯を確認してください。(このとき暗い場所である必要はありません。)
- AUTOモードにして、暗いところで、前車輪を回転させライトの点灯を確認してください。

点灯しない場合
各端子部の接続状態に異常がないか点検確認してください。

	昼間	夕方	夜間
AUTO	← 点灯しない →	← 点灯する →	← 点灯する →
ON	← 点灯する →	← 点灯する →	← 点灯する →

注意事項

- 取り付けは必ず専門技術を持った方に依頼してください。
- 低速時は点灯がちらつき安定しない場合があります。
- 点灯中のライトを直視しないでください。視力障害を起こす恐れがあります。
- 手やライトがぬれている状態で、取り付け・配線作業は、行わないでください。(電子回路に電力が蓄えられている場合、危険です。)
- 定期的に点検を行ってください。(ライト取り付けのガタつき、緩み等)
- 本体を分解すると元に戻らなくなりますので、絶対に分解しないでください。
- LEDライトの交換は不要です。
- このライトは、光源にLEDを使用しているため製品ごとの照度及び発光色に若干の差があります。
- 本仕様は改良のため予告なく変更する場合があります。
- 不明な点は販売店にご確認のうえ、ご使用ください。



注意

このヘッドライトは、非常に強い光を照射しているため、水平方向より上向きに取り付けると、対向する歩行者、自転車、オートバイ、自動車等の視界を妨害する恐れがあり、事故の原因となる可能性があります。ライトの取り付け角度にご注意ください。

ライトについてのお問い合わせ
 フリーダイヤル: 0120-779-867
 受付時間: 9:30~12:00 / 13:00~17:00
 (土日・祝日・弊社休業日は除く)

CROPS www.crops-sports.com
 Designed by CROPS in Japan
 Made in China